



N° 234-INSP.



Distributienetbeheerder : Eandis
Gestionnaire de réseau de distribution :

Nr teller : 220/1079
N° comp :

Verslag van onderzoek:

Rapport de contrôle:

N°: 107/0580

EAN code :

Table with columns for Aard onderzoek (AREI), Genre de contrôle (RGIE), and various electrical parameters (86, 87/86, 87/88, etc.) with checkboxes.

Plaats van het onderzoek : Wilgenhof 27 - 3010 Hessel-lo
Lieu du contrôle :

Eigenaar / Propriétaire: De Wyspelaere
Adres / Adresse : idem

Installateur : bedaande inst. / Blochx elek.
Datum van het onderzoek : 26/07/2013
BTW / TVA : 0811 896 433
Ik. / C.I. :
Inspecteur : Bach Bram

Onderzoek / Contrôle : Woning / maison

Spanning / Tension : 230V
Meter / bord verbinding / Liaison compteur-tableau : XV B2x10
Max. beveiliging / Protection max. : 40A

Aardelektrode / Electrode de terre : p.m.c.n.
Isolatie / Isolement : 36,9 Mohm
Aantal verdeelborden / Nombre de tableaux : 1

Table with columns for Differentieelschakelaars (Interrupteurs différentiels), Aantal eindstroombanen (Nombre des circuits terminaux), and Test results (OK, NOK) for various parameters.

Visueel nazicht / Contrôle visuel : algemeen / générale : OK
Indirecte aanraking / Contact indirect : OK

Aansluitingen / Raccordements : OK
Potentiaalvereffeningen / Liaisons equipotentiëles : OK

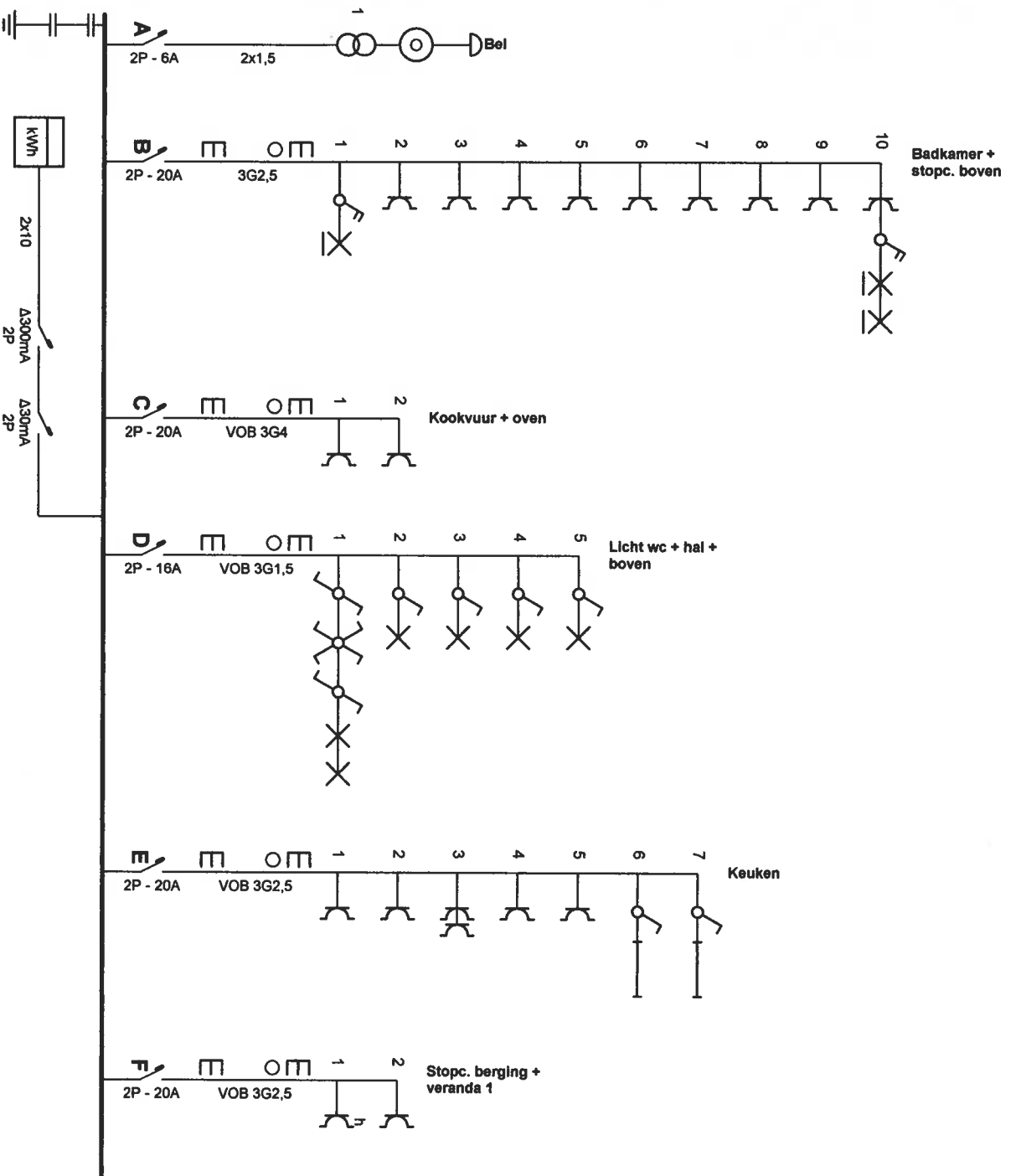
Inbreuken / Infractions : (zie keerzijde / voir verso)
Opmerkingen / Remarques : Geen opmerkingen vastgesteld

Table with columns for Besluit / Conclusion (Niet conform, Conform) and N° vorig rapport (208/090724/00)

Overeenkomstig artikel 274 van het AREI...
Conformément à l'art. 274 du RGIE...
Het controlebezoek door ET voorzien door art. 271 van het AREI moet plaats hebben uiterlijk op 26/07/2013

NOTE : a) l'obligation de conserver le P.V. de visite de contrôle dans le dossier de l'installation électrique... b) l'obligation de renseigner dans le dossier toute modification intervenue dans l'installation électrique...

Rapp.Eis/El.1. 1.04



Erkend Organisme

Electro-Test
 Kerksstraat 33
 1820 Meisbroek
 Tel.: 02 751 98 39 GSM: -
 Fax: 02 751 52 09
 e-mail: info@electro-test.be



ELECTRO-TEST
 Broom BUREAU
 Ingeleur
 Broekbossestraat 12
 3610 Pelt
 GSM: 0497 489 815
 26 lot 12013

Plaats van de elektrische installatie

De Wispelaere
 Willeghenof 27
 3010 Kessel-Lo
 Tel.: 016439236 GSM: 0497694426
 Fax: -
 e-mail: -

Installateur

Elektricitetswerken Blockx
 Elgeeren Coosstraat 1c
 3460 Bekkevoort
 Tel.: - GSM: 0475 98 13 14
 Fax: -
 e-mail: blockxnicoo@telenet.be
 BTW BE 0811.896.433

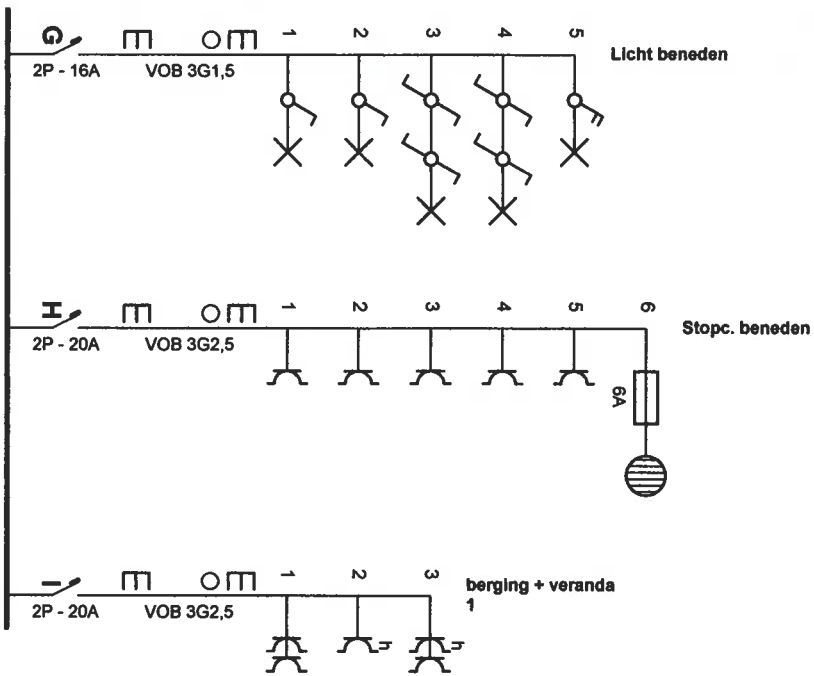


p. 1/4

Eendraadschema

Datum: 17/07/2013

2 x 230V ~ 50Hz



Erkend Organisme

Electro-Test
 Kerksstraat 33
 1820 Melsbroek
 Tel.: 02 751 98 39 GSM: -
 Fax: 02 751 52 09
 e-mail: info@electro-test.be



ELECTRO-TEST

Breun BAETS
 Installateur
 from boets@electro-test.be
 Gam 0497 457 215

26/07/2013

Plaats van de elektrische installatie

De Wypelaere
 Willeghof 27
 3010 Kessel-Lo
 Tel.: 016439236 GSM: 0497694426
 Fax: -
 e-mail: -

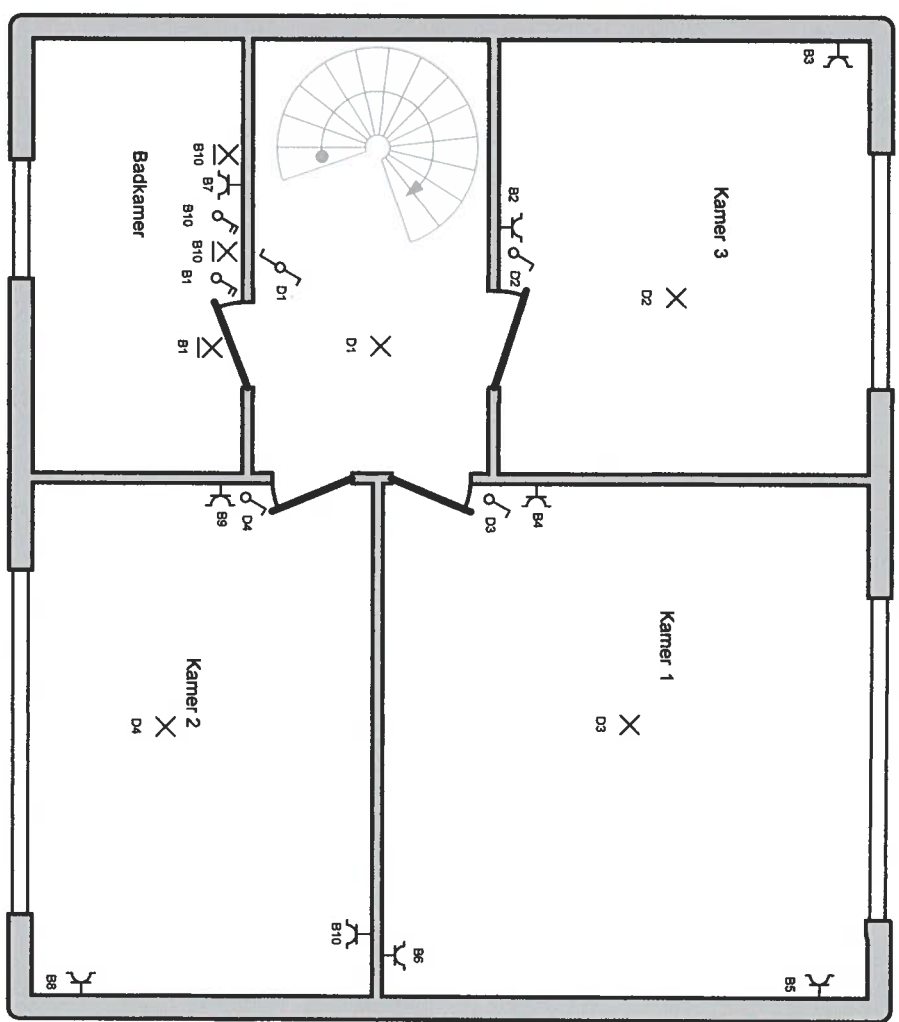
Installateur

Elektricienswerken Blockx
 Eugene Coolsstraat 1c
 3460 Bekkevoort
 Tel.: - GSM: 0475 98 13 14
 Fax: -
 e-mail: blockxnicoo@telenet.be
 BTW BE 0811.896.433



p. 2/4
 Eendraadschema

Datum: 17/07/2013
 2 x 230V ~ 50Hz



Erkend Organisme

Electro-Test
 Kerfstraat 33
 1820 Meisbroek
 Tel.: 02 751 98 39 GSM: -
 Fax: 02 751 52 09
 e-mail: info@electro-test.be



Plaats van de elektrische installatie

De Wispelaere
 Wilgenhof 27
 3010 Kessel-Lo
 Tel.: 016439236 GSM: 0497694426
 Fax: -
 e-mail: -

Installateur

Elektrische werken Blockx
 Eugeen Coolsstraat 1c
 3460 Bekkevoort
 Tel.: - GSM: 0475 98 13 14
 Fax: -
 e-mail: blockxnicco@telenet.be
 BTW BE 0811.896.433



p. 3/4
 Situatieschema

Datum: 17/07/2013

2 x 230V ~ 50Hz

